



**Corporativo y
Casa Matriz.**

Poniente 126-A #62
CDMX
55 3093 9090

**Sucursal
Guadalajara, Jal.**

33 3617 0335
33 3617 0465
Fax. 33 3616 6165

**Sucursal
Monterrey, N.L.**

81 1365 2926
81 1365 2927
81 8346 8282
Fax. 81 8311 4364

**Sucursal
Puebla, Pue.**

222 403 2997
222 211 4462
Fax. 222 296 7570

**Lada sin Costo para el
Interior de la República.**

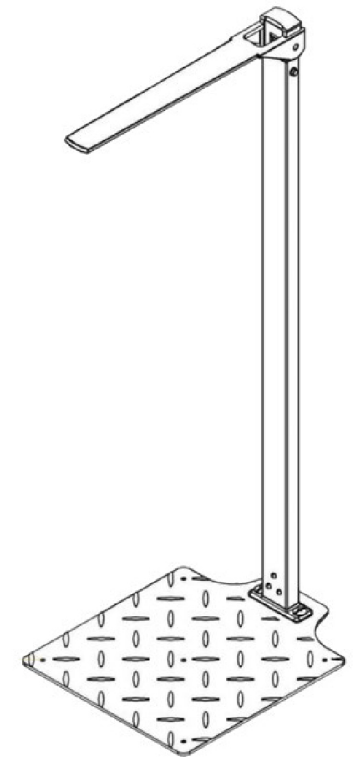
800 067 0690
www.hergom-medical.com



@byHergom

Fith
By **HERGOM**
EQUIPMENT FOR LIFE

Tallímetro, Barra metálica de
altura con base. MPS200C.



Modelo: MPS200C
Altura Máxima: 200 cm
Dimensiones: 34x88x28 cm
Rango de Temperatura: 10-40°C

Manual Usuario



Tallímetro, Barra metálica de altura con base. MPS200C.

Póliza de Garantía

Producto	Modelo
.....
Marca	No. de Serie
.....

La presente garantía tiene vigencia por 1 año a partir de la fecha de entrega. Se extiende la presente en la Ciudad de el de del 20.....

COMERCIALIZADORA KELLY, S.A. DE C.V.
Poniente 128, No. 19, Colonia Nueva Vallejo, C.P. 07750, Gustavo A. Madero, Ciudad de México, México.
Tel. 55 3093 9090 y/o 800 087 0890

Términos y Condiciones
 1. Esta garantía ampara cualquier defecto de fabricación, piezas y componentes y mano de obra, siendo responsabilidad exclusiva de COMERCIALIZADORA KELLY, S.A. DE C.V./HERGOM efectuar las revisiones correspondientes y/o ajustes que se requieran durante la vigencia de la póliza, a condición de que el personal de COMERCIALIZADORA KELLY, S.A. DE C.V./HERGOM sea el único que intervienga para efectuar dichas intervenciones, liberando al consumidor por costos de reparación y mano de obra siempre y cuando sea defecto de fabricación y no por mal uso.
 2. El consumidor se obliga a entregar el equipo defectuoso, motivo de esta Póliza, el cual deberá estar completo y sin daños visibles.
 3. Esta garantía ampara únicamente el producto arriba especificado.
 4. Para hacer EFECTIVA esta garantía será necesario en todo caso, presentar esta garantía debidamente requisitada y sellada o factura de compra, en nuestro centro de servicio técnico ubicado en Poniente 126-A No.62 Col. Nueva Vallejo, Gustavo A. Madero, Ciudad de México, México. C.P. 07750 o en cualquiera de nuestras sucursales HERGOM: Puebla: 11 Sur No. 1993, Col. Santiago, C.P. 76000, Puebla, Cuadajajara: Sierra Nevada No. 993, Col. Independencia, C.P. 44040, Cuadajajara, Jalisco y/o Monterrey: Calaya No. 305, Col. Mitras Centro, C.P. 64610, Monterrey Nuevo León, con líneas de atención al 800 087 0890.

5. Los accesorios, refacciones, componentes y/o consumibles podrán ser adquiridos en cualquiera de las sucursales que tiene HERGOM como el Centro de Servicio Técnico ubicado en Poniente 126-A No.62 Col. Nueva Vallejo, Gustavo A. Madero, Ciudad de México, México. C.P. 07750 o en cualquiera de nuestras sucursales HERGOM: Puebla, Cuadajajara o Monterrey con líneas de atención al 800 087 0890.

- Situaciones No Cubiertas Por La Garantía**
1. Cuando el producto se hubiese utilizado en condiciones distintas a las normales.
 2. Cuando el producto no hubiese sido operado de acuerdo con el instructivo de uso que se le acompaña.
 3. Cuando el producto hubiese sido alterado o reparado por personas no autorizadas por el fabricante nacional, importador o comercializador responsable respectivo.
 4. Cuando el producto hubiese sufrido algún daño por descarga eléctrica o variación de voltaje.
 5. Desgaste natural de la mercancía.
 6. Daños causados por agentes externos de carácter químico o electroquímico, así como invasión de cuerpos extraños como agua, arena, plagas, etc.
 7. Productos que presenten el número de serie alterado o removido.
 8. Costos de envío y operación logística para llevar a cabo el proceso de garantía.
 9. Cuando el producto haya sido adquirido fuera de los canales legales de compra.

Nombre:

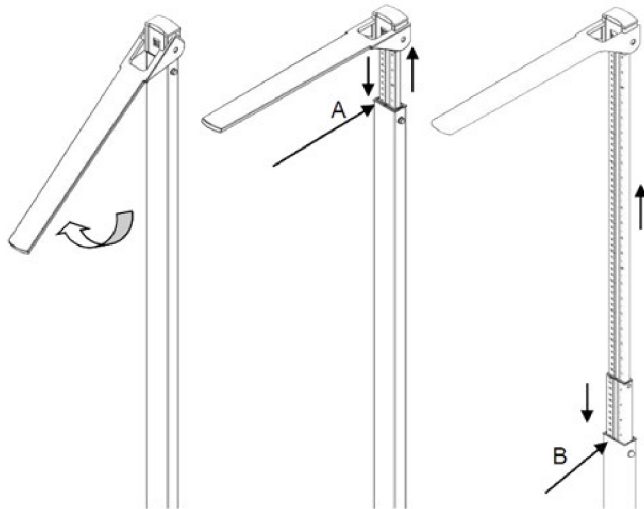
Firma:

Fecha de Entrega:



Sello de Validación

4. Cómo usar el tallímetro



Mide 850 mm ~ 1408 mm:

1. Coloque la placa en posición horizontal.
2. Saque la varilla interior (la varilla central no se puede sacar), luego tire suavemente hacia abajo hasta que la placa toque la parte superior de la cabeza.
3. El resultado medido se puede leer en (A).

Medición bajo 1408mm~2100mm:

1. Doble la placa y presiona la espiga.
2. Saque la varilla interna secuencialmente. Sacará la varilla central de la varilla externa, tire suavemente hacia abajo de la varilla central hasta que la placa toque la parte superior de la cabeza.
3. El resultado medido se puede leer en (B).

Contenido

1. Introducción
2. Especificaciones
3. Instrucciones de ensamble
- 3.1. Instrucciones de seguridad
4. Cómo usar el tallímetro
5. Póliza

Introducción

- El tallímetro mod. MPS200C ayuda a la medición de altura mecánica, puede medir la estatura.
- Es fácil de usar
- El tallímetro mod. MPS200C es ampliamente aplicable para su uso en hospitales, clínicas, escuelas, negocios y áreas deportivas.

2. Especificaciones

Modelo	MPS200C
Rango de Medida	85~210cm(33 1/2~82 5/8pulgada)
División de Medida	34X88X28 cm
Rango de Temperatura	10~40°C

3. Instrucciones de ensamble

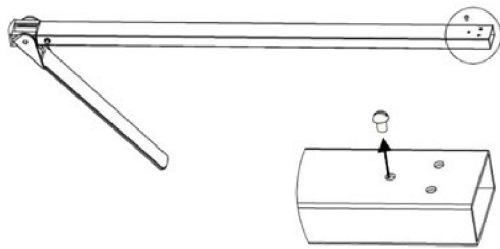


Imagen 1

- Quite el tornillo y el perno en la parte inferior trasera de la barra de salida.
- Este tornillo debe evitar que la barra central se caiga durante el transporte y el montaje.

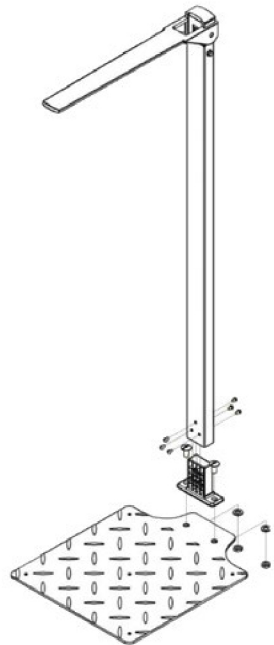


Imagen 2

- Montar el producto, como se muestra en la imagen 1 de arriba.

3.1 Instrucciones de seguridad

- Antes de usar la vara de medir, tómese un tiempo para leer las siguientes instrucciones de seguridad:
- Siga las instrucciones de funcionamiento.
- Utilice el material de montaje suministrado.
- Al ensamblar, asegúrese de que los tornillos estén apretados y que la barra se haya ensamblado correctamente (consulte el capítulo de instrucciones de montaje).
- Doble hacia abajo la corredera de medición después de medir la altura para evitar el riesgo de lesiones.